

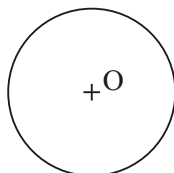
DEBUXO TÉCNICO

PREGUNTA 1. Resolva este exercicio de **XEOMETRÍA PLANA. (3,00 puntos)**

Debuxe as circunferencias, de radio 30 mm, tanxentes á recta r e á circunferencia dada de centro O .

PREGUNTA 1. Resuelva este ejercicio de **GEOMETRÍA PLANA. (3,00 puntos)**

Dibuje las circunferencias, de radio 30 mm, tangentes a la recta r y a la circunferencia dada de centro O .



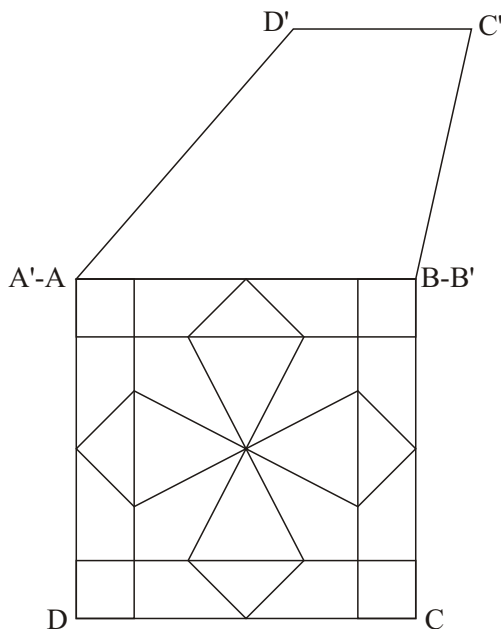
r

PREGUNTA 2. Resolva este exercicio de **XEOMETRÍA PLANA. (3,00 puntos)**

Coñecida a homoloxía $A'B'C'D'$ do cadrado $ABCD$, Debuxe a transformada da figura inscrita no mesmo.

PREGUNTA 2. Resuelva este ejercicio de **GEOMETRÍA PLANA. (3,00 puntos)**

Conocida la homología $A'B'C'D'$ del cuadrado $ABCD$, Dibuje la transformada de la figura inscrita en el mismo.



O exame consta de 6 exercicios, dos que deberá hacer **un máximo de 3**, combinados como queira. Cada un deles vale 3 puntos. A puntuación total pode completarse con un punto por acabado e presentación.

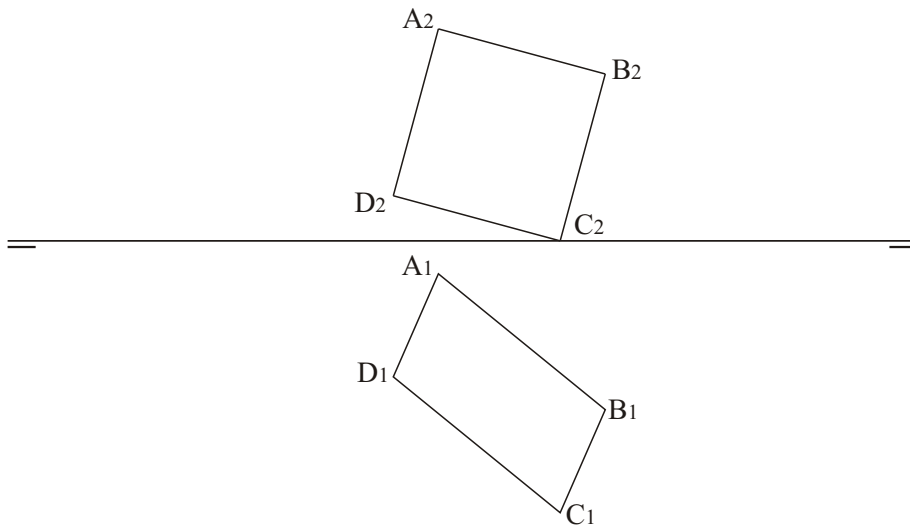
El examen consta de 6 ejercicios, de los que deberá hacer **un máximo de 3**, combinados como quiera. Cada uno de ellos vale 3 puntos. La puntuación total puede completarse con un punto por acabado y presentación.

PREGUNTA 3. Resolva este ejercicio de **SISTEMA DIÉDRICO. (3,00 puntos)**

Debuxe as trazas do plano α determinado polo paralelogramo ABCD. Mediante un cambio de plano transforme o plano α nun plano proxectante vertical.

PREGUNTA 3. Resuelva este ejercicio de **SISTEMA DIÉDRICO. (3,00 puntos)**

Dibuje las trazas del plano α determinado por el paralelogramo ABCD. Mediante un cambio de plano transforme el plano α en un plano protectante vertical.



PREGUNTA 4. Resolva este ejercicio de **SISTEMA DIÉDRICO. (3,00 puntos)**

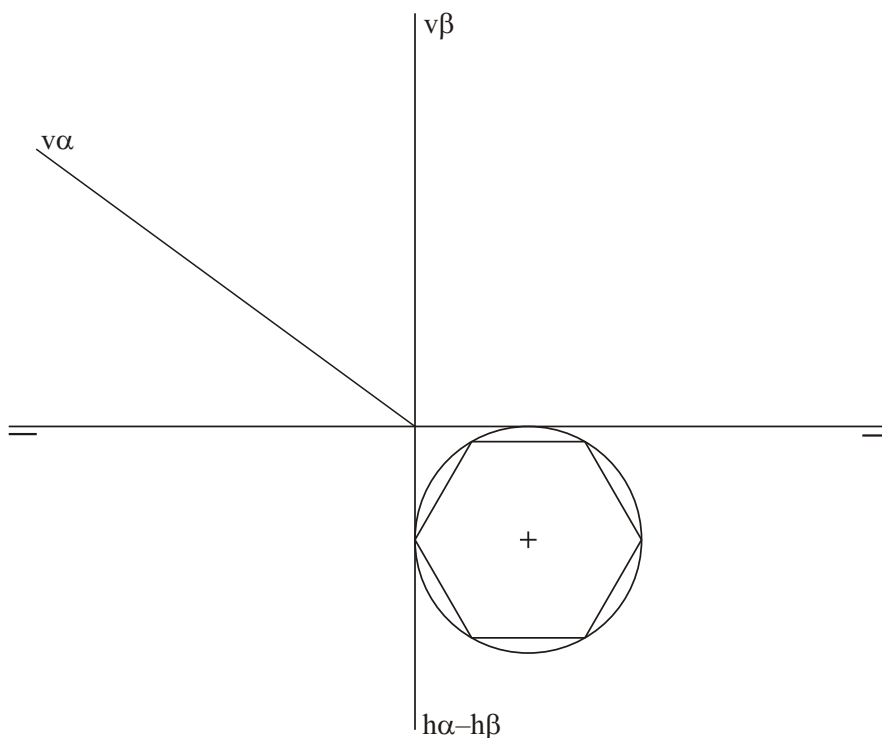
Debuxe as proxeccións da pirámide recta, de altura 45 mm, de base o hexágono dado, apoiada no plano proxectante α .

Determine a sección da pirámide co plano de perfil β e a súa verdadeira magnitude.

PREGUNTA 4. Resuelva este ejercicio de **SISTEMA DIÉDRICO. (3,00 puntos)**

Dibuje las proyecciones de la pirámide recta, de altura 45 mm, de base el hexágono dado, apoyada en el plano proyectante α .

Determine la sección de la pirámide con el plano de perfil β y su verdadera magnitud.

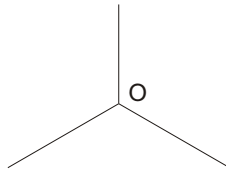
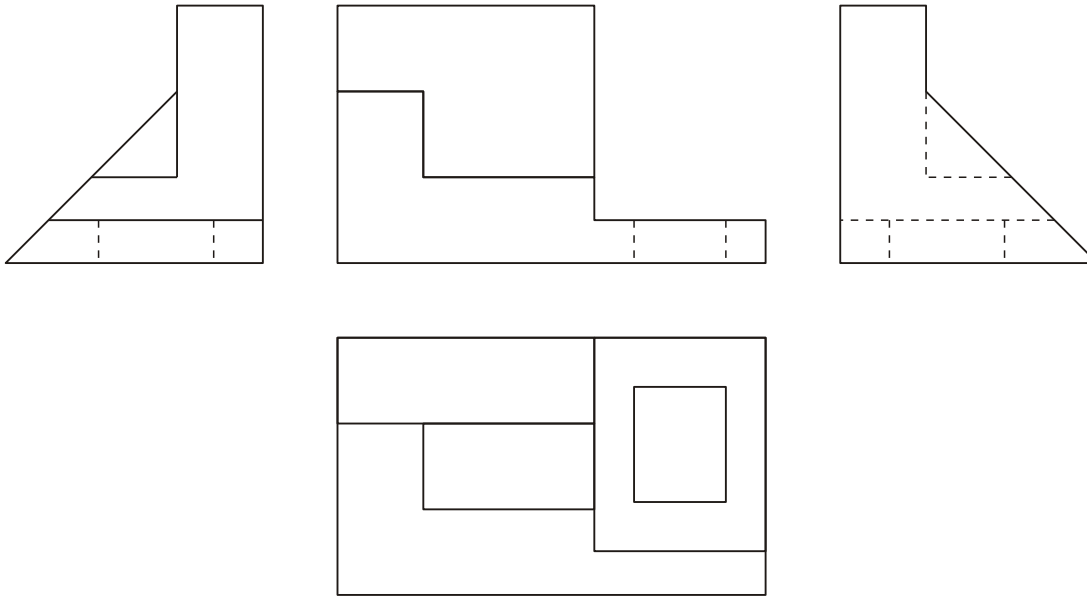


PREGUNTA 5. Resolva este exercicio de **S. DIÉDRICO/S. AXONOMÉTRICO.** (3,00 puntos)

Dadas as proxeccións diédricas da figura, debuxe unha isometría sen coeficientes de redución a escala E 1/1.

PREGUNTA 5. Resuelva este ejercicio de **S. DIÉDRICO/ S. AXONOMÉTRICO.** (3,00 puntos)

Dadas las proyecciones diédricas de la figura, dibuje una isometría sin coeficientes de reducción a escala E 1/1.



Todos os exercicios resolveranse nesta folla de proba.

*Os debuxos **realizaranse a lapis**, podendo empregar diferentes grosos para operacións gráficas auxiliares e solución final. Valórase o proceso de realización polo que non é conveniente eliminar as construcións auxiliares.*

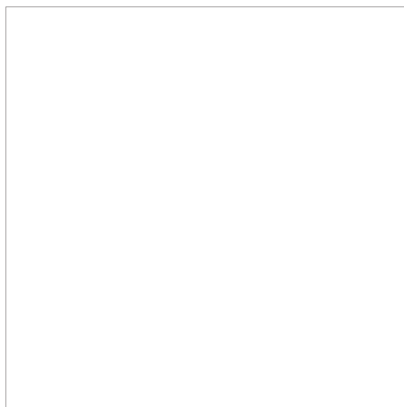
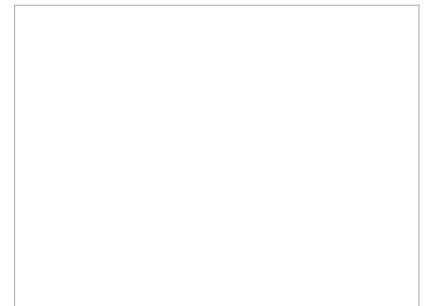
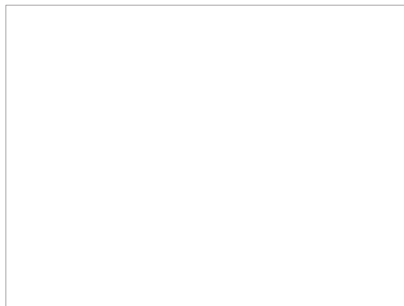
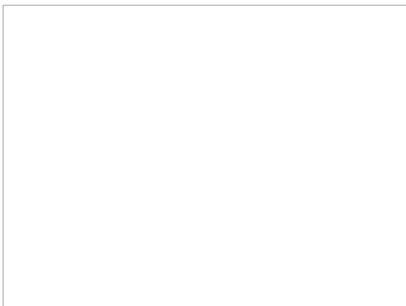
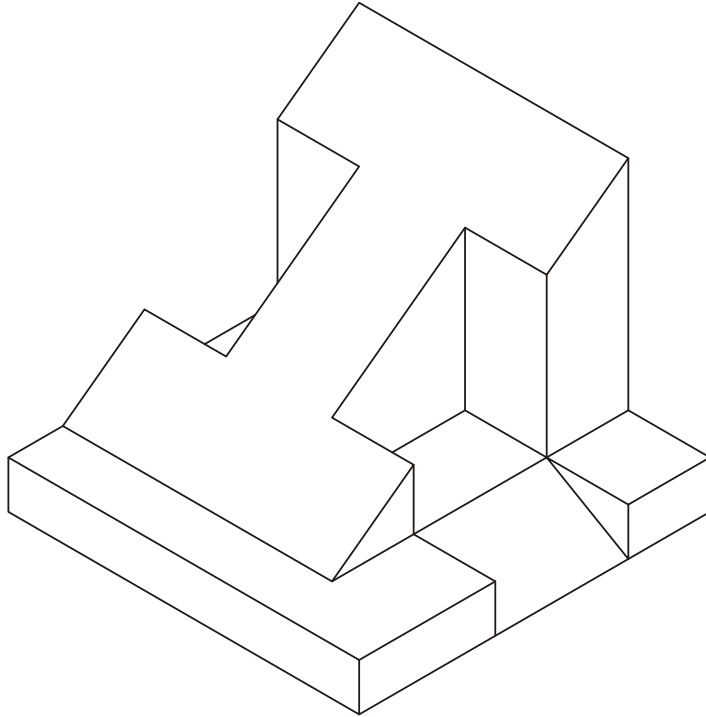
Cualificarase cun punto o acabado, limpeza e claridade dos trazados

PREGUNTA 6. Resuelva este ejercicio de **S. AXONOMÉTRICO/ S. DIÉDRICO. (3,00 puntos)**

Debuxe, aprovechando os rectángulos coas dimensións máximas, un bosquexo a man alzada das vistas diédricas da figura dada en sistema axonométrico. indique líneas vistas e ocultas.

PREGUNTA 6. Resuelva este ejercicio de **S. AXONOMÉTRICO/ S. DIÉDRICO. (3,00 puntos)**

Dibuje, aprovechando los rectángulos con las dimensiones máximas, un boceto a mano alzada de las vistas diédricas de la figura dada en sistema axonométrico. Indique líneas vistas y ocultas.



Todos los ejercicios se resolverán en esta hoja de examen.

Los dibujos se **realizarán a lápiz**, pudiendo utilizar distintos grosores para operaciones gráficas auxiliares y solución final. Se valora el proceso de realización por lo que no es conveniente borrar las construcciones auxiliares.

Se calificará con un punto el acabado, limpieza y claridad de los trazados.