

DEBUXO TÉCNICO II

**PREGUNTA 1.** Resolva este exercicio de **XEOMETRÍA PLANA: CURVAS CÓNICAS**

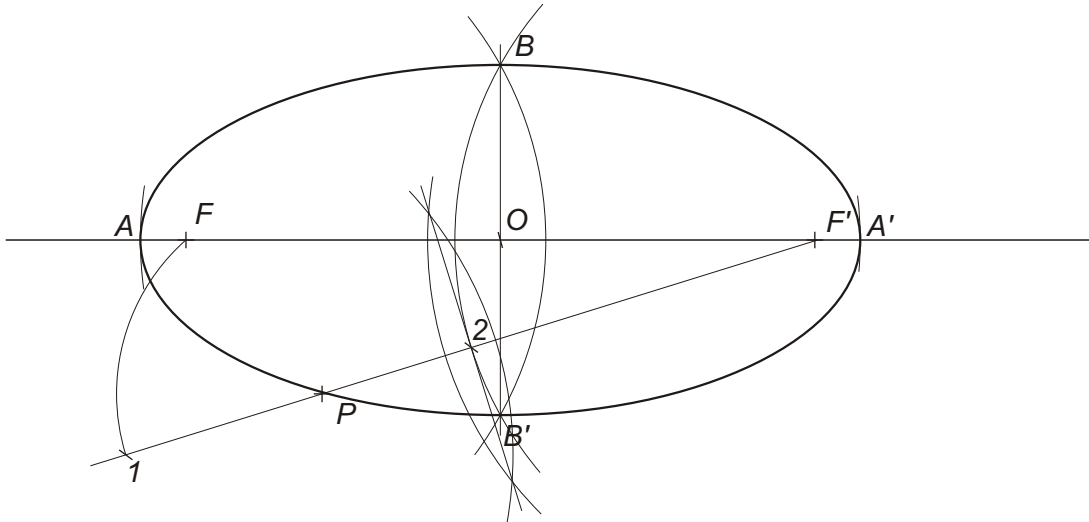
(3 puntos)

Debuxe a elipse coñecidos os seus focos  $F$  e  $F'$  e un punto  $P$  dela. Indique os seus eixos..

**PREGUNTA 1.** Resuelva este ejercicio de **GEOMETRÍA PLANA: CURVAS CÓNICAS**

(3 puntos)

Dibuje la elipse conocidos sus focos  $F$  y  $F'$  y un punto  $P$  de ella. Indique sus ejes.



PEGAR AQUÍ CABECEIRA

**PREGUNTA 2.** Resolva este exercicio de **XEOMETRÍA PLANA: EQUIVALENCIA**

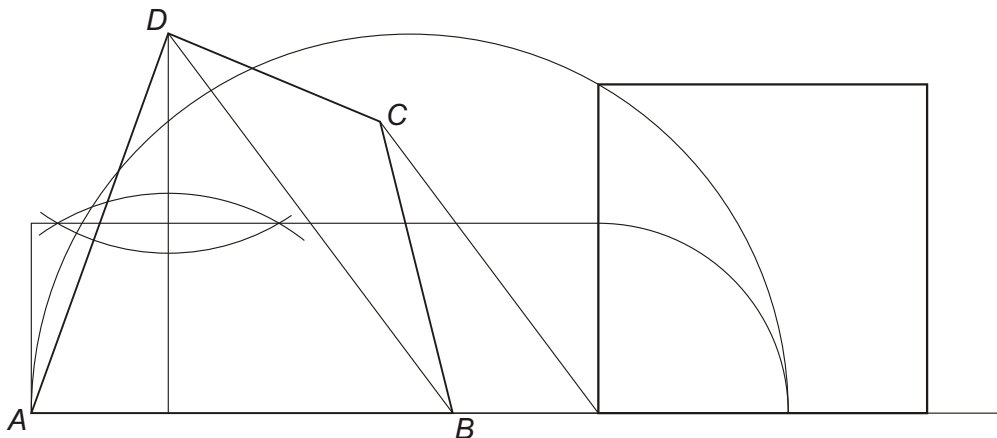
(3 puntos)

Debuxe un cadrado equivalente ao cuadrilátero  $ABCD$  dado.

**PREGUNTA 2.** Resuelva este ejercicio de **GEOMETRÍA PLANA: EQUIVALENCIA**

(3 puntos)

Dibuje un cuadrado equivalente al cuadrilátero  $ABCD$  dado.



O exame consta de 6 exercicios, dos que deberá facer **un máximo de 3**, combinados como queira. Cada un deles vale 3 puntos. Se responde máis preguntas das permitidas, **só se corrixirán as 3 primeiras respondidas**. cualificarase con 1 punto o acabado, limpeza e claridade dos trazados.

El examen consta de 6 ejercicios, de los que deberá hacer **un máximo de 3**, combinados como quiera. Cada uno de ellos vale 3 puntos. Si responde a más preguntas de las permitidas, **solo se corregirán las 3 primeras respondidas**. Se calificará con 1 punto el acabado, limpieza y claridad de los trazados.

**PREGUNTA 3.** Resolva este exercicio de **SISTEMA DIÉDRICO**

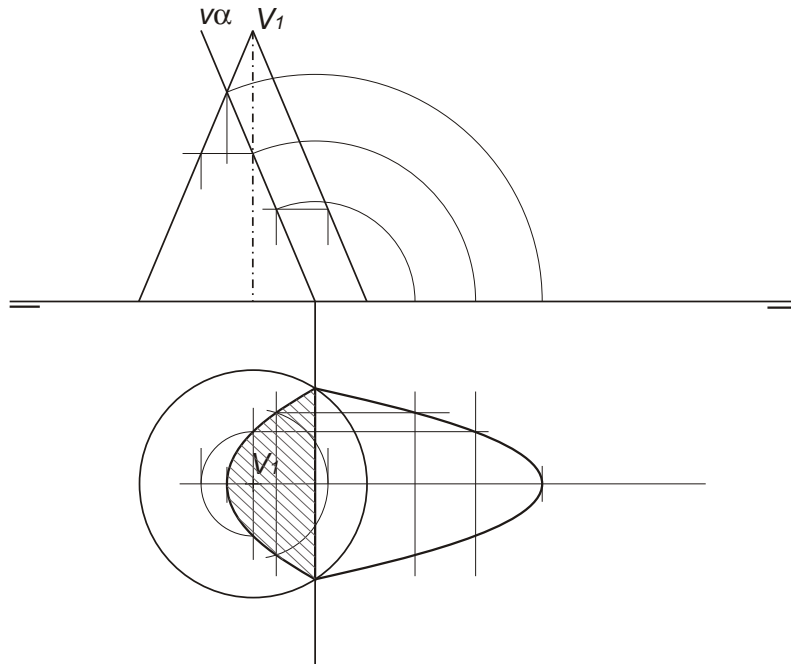
(3 puntos)

Debuxe a sección co plano  $\alpha$  do cono dado. Calcule a verdadeira magnitude da mesma.

**PREGUNTA 3.** Resuelva este ejercicio de **SISTEMA DIÉDRICO**

(3 puntos)

Dibuje la sección con el plano  $\alpha$  del cono dado. Calcule la verdadera magnitud de la misma.



**PREGUNTA 4.** Resolva este exercicio de **SISTEMA DIÉDRICO**

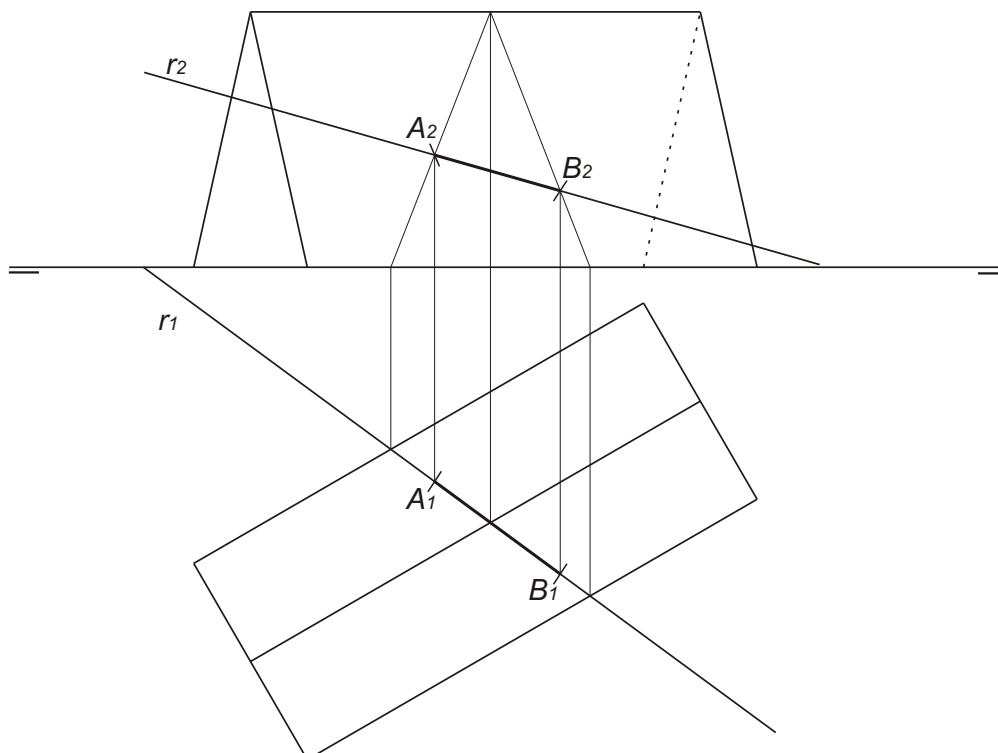
(3 puntos)

Determine a intersección da recta  $r$  co prisma dado. Indique puntos de entrada e de saída da recta.

**PREGUNTA 4.** Resuelva este ejercicio de **SISTEMA DIÉDRICO**

(3 puntos)

Determine la intersección de la recta  $r$  con el prisma dado. Indique puntos de entrada y de salida de la recta..



**PREGUNTA 5.** Resolva este exercicio de **S. DIÉDRICO/ S. AXONOMÉTRICO**

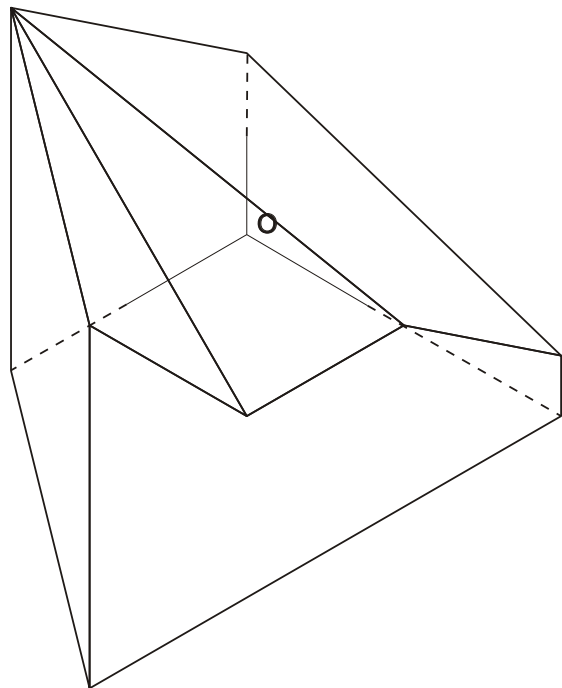
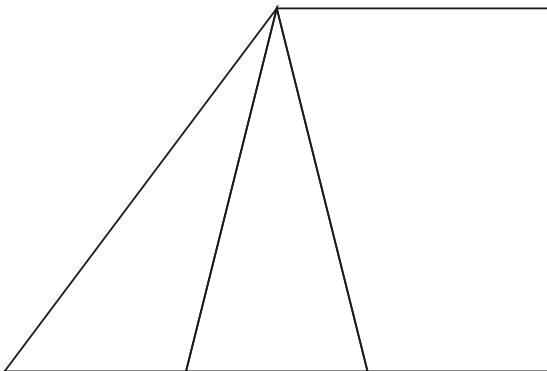
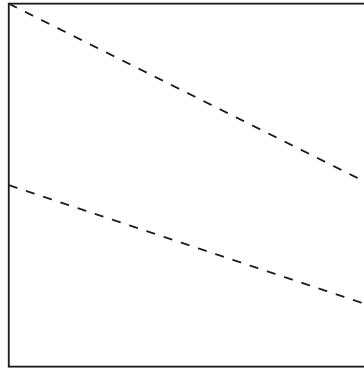
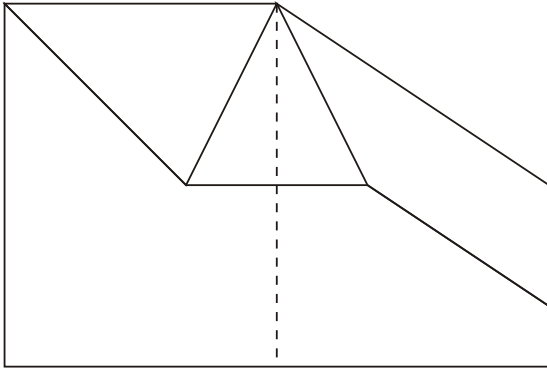
(3 puntos)

Dadas as proxeccións diédricas da figura, debuxe unha isometría sen coeficientes de redución a escala E 1/1.

**PREGUNTA 5.** Resuelva este ejercicio de **S. DIÉDRICO/ S. AXONOMÉTRICO**

(3 puntos)

Dadas las proyecciones diédricas de la figura, dibuje una isometría sin coeficientes de reducción a escala E 1/1.



*Todos os exercicios resolveranse nesta folla de proba.*

*Os debuxos realizaranse a lapis, podendo empregar diferentes grosos para operacións gráficas auxiliares e solución final. Valórase o proceso de realización polo que non é conveniente eliminar as construcións auxiliares realizadas. Cualificarase con 1 punto o acabado, limpeza e claridade dos trazados*

**PREGUNTA 6.** Resuelva este ejercicio de **S. AXONOMÉTRICO/S. DIÉDRICO**

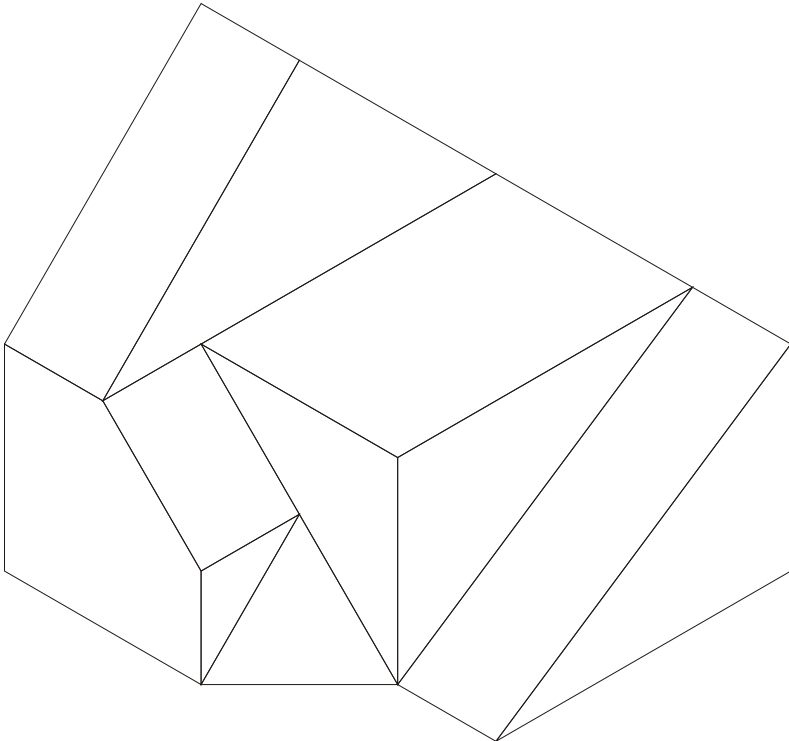
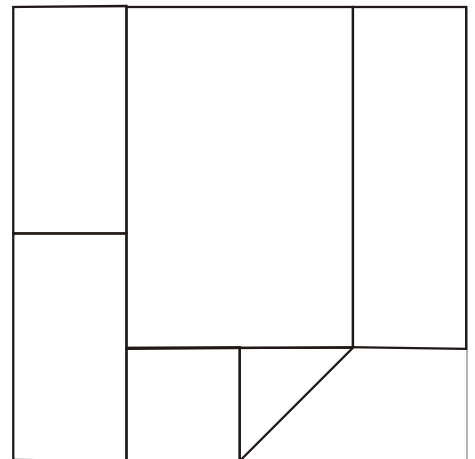
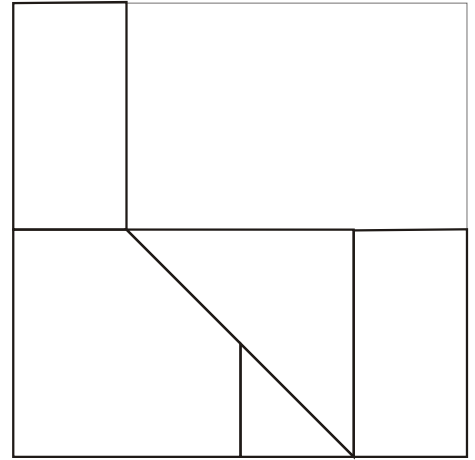
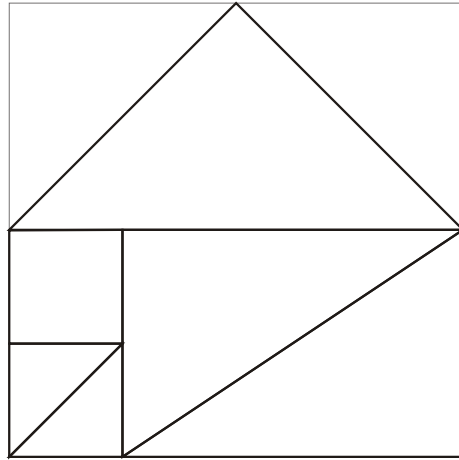
(3 puntos)

Debuxe, aprovechando os rectángulos coas dimensións máximas, un bosquexo a man alzada das vistas diédricas da figura dada en sistema axonométrico. Indique liñas vistas e ocultas.

**PREGUNTA 6.** Resuelva este ejercicio de **S. AXONOMÉTRICO/S. DIÉDRICO**

(3 puntos)

Dibuje, aprovechando los rectángulos con las dimensiones máximas, un boceto a mano alzada de las vistas diédricas de la figura dada en sistema axonométrico. Indique líneas vistas y ocultas.



Todos los ejercicios se resolverán en esta hoja de examen.

Los dibujos se realizarán a lápiz, pudiendo utilizar distintos grosores para operaciones gráficas auxiliares y solución final. Se valora el proceso de realización por lo que no es conveniente eliminar las construcciones auxiliares realizadas. Se calificará con 1 punto el acabado, limpieza y claridad de los trazados